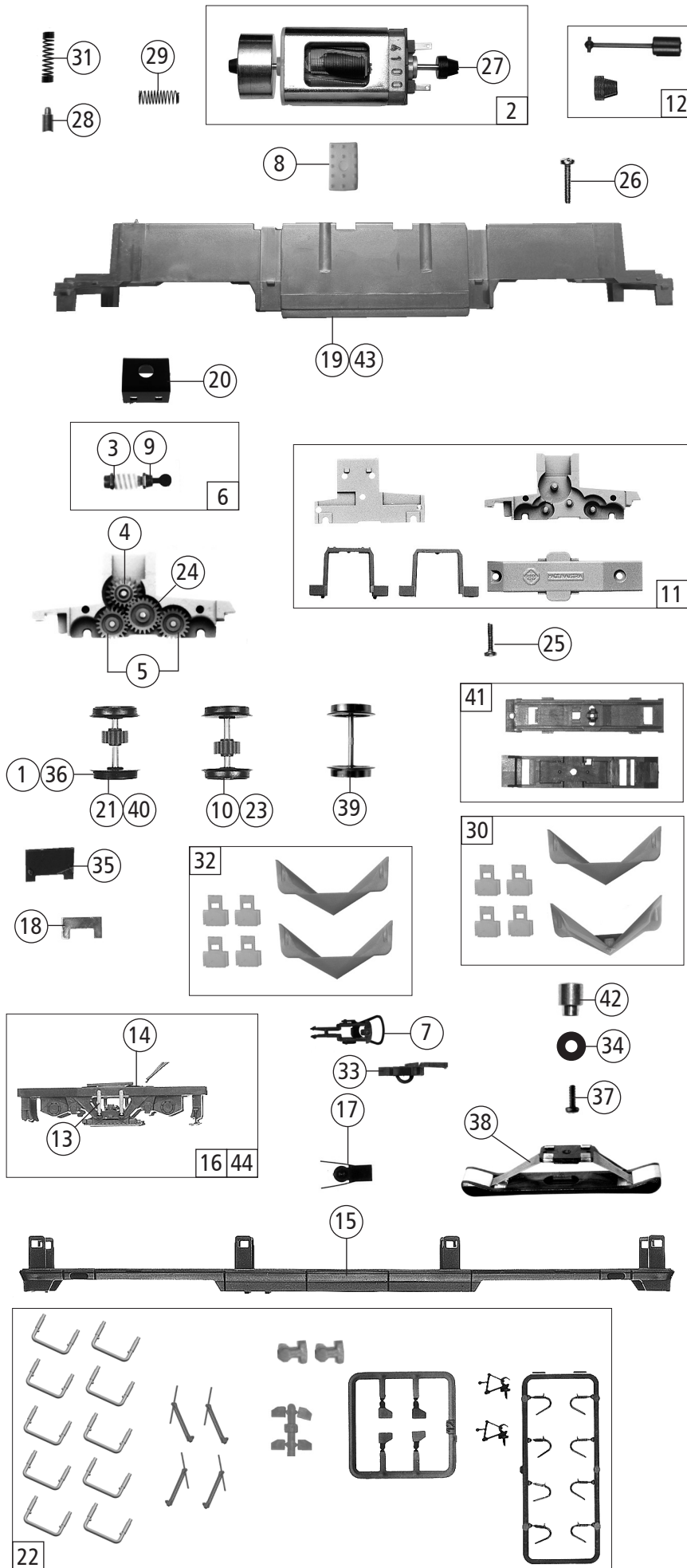


Pos. Nr. Pos.no.	Beschreibung Description	Art.-Nr. Art.no.	Preisgruppe Price bracket
70673	GoAhead EL 18	=	
70674		=	
78674		~	
1	Gehäuse kpl. Betr.Nr. 18 2260 Body ass. compl. Loco no. 18 2260	147647	33
2	GF-Schraube M2x5mm Self-tapping screw	114966	3
3	Platine kpl. m. LED-Platine PCB complete with LED-PCB	138482	28
4	Zurüstbeutel Bag with accessories	95961	9
5	LED-Platine LED-PCB	134404	15
6	Dachboden lackiert Attic, painted	139601	6
7	Dachdeckel lackiert Roof cover painted	147648	5
8	TS-Scheinwerfer und Lichtleiter Part set headlight and light conductor	126670	10
9	TS-Isolatoren Part set isolators	100076	8
10	Führerstand Driver's cab	138496	6
11	Lichtabdeckung Light cover	100079	3
12	Spitzenlichthülse Front light tube	100081	3
13	Funkantenne Radio antenna	100082	3
14	Trittblech Treadle	138497	3
15	Puffer links Buffer left	138480	3
16	Puffer rechts Buffer right	138488	3
17	Brückenstecker Jumper	133241	10
18	Lichtschutz Light protection	101812	6
19	Stirn- + Seitenfenster bedruckt Front and side window printed	145247	9
20	Schraube M1,6x5mm Screw	110008	3
21	Lokführer Loco driver	110407	6
22	Stromabnehmer Pantograph	85326	18
23	TS-Lichtabdeckung Part set light cover	126664	6
24	Türgriff Door handrail	143329	4
25	Scheibenwischer l+r Wipers L+R	143332	5
26	TS - Spiegel Part set - mirrors	147649	7
Sound			
27	Sounddecoder Sound-decoder	129000	39
28	Lautsprecher Loudspeaker	129524	13
29	Platine kpl. m. LED-Platine und Lautspr. PCB complete with LED-PCB a. loudsp.	138499	32

Änderungen in Konstruktion und Ausführung vorbehalten
We reserve the right to change the construction and specification



Pos. Nr. Pos.no.	Beschreibung Description	Art.-Nr. Art.no.	Preisgruppe Price bracket
70673	GoAhead EL 18	=	
70674		=	🔊
78674		~	🔊
1	Haftreifensatz 10Stk. 12,5-13,8mm Set with traction tyres 10pieces 12,5-13,8mm	40066	--
2	Motor Motor	85086	28
3	Beilagscheibe 2,1x4/0,2 mm Washer 2,1x4/0,2	86108	3
4	Schneckenzahnrad Z17/19 Worm gear wheel Z17/19	86413	5
5	Zahnrad Z=21 G/M=0,4 Gear wheel Z=21 G/M=0,4	86414	3
6	Schneckensatz mit Kardankugel Set of worm gear incl. cardan ball	86877	13
7	Standardkupplung Standard coupling	89246	6
8	Gummibettung Rubber bedding	89728	4
9	Lager für Schneckenachse Bearing for worm gear axle	89749	6
10	Radsatz m. Zahnrad o. Haftring Wheelset w.gear wheel w/o traction tyre	90678	11
11	Getriebesatz 5-teilig Gear set 5-parts	138493	14
12	Gelenkwelle und Kardanschale Cardan shaft and cardan reception	100075	8
13	Stoßdämpfer Shock absorber	138492	5
14	Radkontakt Wheel contact	100090	6
15	Gehäuseunterteil Lower section of body	138479	10
16	Blende kpl. Bogie ass.	138483	15
17	Kupplungskammer Coupling reception	122648	4
18	Kontaktthalteplatte Contact support plate	115132	3
19	Grundrahmen Basic frame	126660	16
20	Schneckendeckel Worm gear cover	107095	5
21	Radsatz m. Haftreifen m. Zahnrad Wheelset w. traction tyre w. gear wheel	107408	12
22	Zurüstbeutel Bag with accessories	147650	13
23	Radsatz m. Zahnrad o. Haftring Wheelset w.gear wheel w/o traction tyre	107593	11
24	Zahnrad Z=23 G/M=0,4 Gear wheel Z=23 G/M=0,4	111679	3
25	GF-Schraube M2x8 mm Self-tapping screw	114923	3
26	GF-Schraube M2x12 mm Self-tapping screw	114944	3
27	Kardanschale kurz 1,5 mm Cardan reception short 1,5 mm	87129	4
28	Kohlebürste Carbon brush	89743	6
29	Bürstenfeder Brush spring	114197	3
30	TS - Schneepflug Part set of snow plow	138481	8
31	Motorkontaktfeder Motor contact spring	116812	3
32	TS - Schneepflug geschlossen Part set of snow plow closed	139603	8
33	Kurzkupplung Vorentkupplung Short coupling pre-uncoupling	115550	6
AC - Wechselstrom			
34	Beilagscheibe Washer	112681	3
35	Kontaktthalteplatte AC Contact support plate AC	123583	3
36	Haftreifensatz 10Stk. 10,3-12,4mm Set w. traction tyres 10pieces 10,3-12,4 mm	40074	---
37	Schraube M1,6x4 mm Screw	85727	3
38	Schleifer 46mm Center pick-up 46mm	86031	14
39	Radsatz o. Haftring o. Zahnrad Wheelset w/o gear wheel w/o traction tyre	90698	10
40	Radsatz m. Haftreifen m. Zahnrad Wheelset w. traction tyre w. gear wheel	90699	11
41	TS - Drehgestell AC Part set - bogie AC	138502	8
42	Anschlußnippel M1,6 mm Connection nipple M 1,6 mm	111116	4
43	Grundrahmen Basic frame	126671	16
44	Blende AC Bogie AC	138500	15